

PERFORMANCE
MADE
SMARTER

Produkthandbuch

5725

**Programmierbare
Frequenzwandler-Anzeige**



TEMPERATUR | EX-SCHNITTSTELLEN | KOMMUNIKATIONSSCHNITTSTELLEN | MULTIFUNKTIONAL | TRENNER | ANZEIGEN

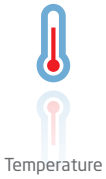
No. 5725V104-DE
Ab Seriennr.: 191059001

PR
electronics

Die 6 Grundpfeiler unseres Unternehmens *decken jede Kundenanforderung ab*

Bereits als Einzelprodukt herausragend; in der Kombination unübertroffen

Dank unserer innovativen, patentierten Technologien können wir die Signalverarbeitung intelligenter und einfacher gestalten. Unser Portfolio setzt sich aus sechs Produktbereichen zusammen, in denen wir eine Vielzahl an analogen und digitalen Produkten bereitstellen, die in mehr als tausend Applikationen in der Industrie- und Fabrikautomation zum Einsatz kommen können. All unsere Produkte entsprechen den höchsten Industriestandards oder übertreffen diese sogar und gewährleisten einen zuverlässigen Betrieb. Selbst in den anspruchsvollsten Betriebsumgebungen. Die Gewährleistungszeit von 5 Jahren bietet unseren Kunden darüber hinaus absolute Sorgenfreiheit.



Unser Produktangebot im Bereich Temperaturmessumformer und -sensoren bietet ein Höchstmaß an Signalintegrität zwischen Messpunkt und Prozessleitsystem. Sie können Industrieprozess-Temperatursignale in analoge, Bus- oder digitale Kommunikation umwandeln, und zwar mithilfe einer höchst zuverlässigen Punkt-zu-Punkt-Lösung und schneller Ansprechzeit, automatischer Selbstkalibrierung, Fühlerfehlererkennung, geringen Abweichungen und einer unübertroffenen EMV-Störfestigkeit in beliebigen Umgebungen.



Wir liefern die sichersten Signale, indem wir unsere Produkte nach den höchsten Sicherheitsstandards prüfen. Aufgrund unseres Innovationsengagements konnten wir Pionierleistungen bei der Entwicklung von Ex-Schnittstellen mit SIL 2 (Safety Integrity Level) mit vollständiger Prüfung erzielen, die sowohl effizient als auch kostengünstig sind. Unser umfassendes Sortiment an eigensicheren, analogen und digitalen Trennstrecken stellt multifunktionale Ein- und Ausgänge zur Verfügung. Auf diese Weise können Produkte von PR als einfach zu implementierender Standard vor Ort eingesetzt werden. Unsere Backplanes tragen zu einer weiteren Vereinfachung bei großen Installationen bei und ermöglichen eine nahtlose Integration in Standard-DCS-Systeme.



Wir liefern preiswerte, benutzerfreundliche, zukunftssichere Kommunikationsschnittstellen, mit denen Sie auf Ihre bereits vorhandenen PR-Produkte zugreifen können. All diese Schnittstellen sind abnehmbar, verfügen über ein digitales Display für die Anzeige der Prozesswerte und der Diagnosen und können über Taster konfiguriert werden. Die produktspezifischen Funktionen beinhalten die Kommunikation über Modbus und Bluetooth sowie den Fernzugriff mithilfe unserer PPS-App (Process Supervisor), die für iOS und Android erhältlich ist.



Unser einzigartiges Produktangebot an Einzelgeräten, die in verschiedenen Applikationen eingesetzt werden können, lässt sich problemlos als Standard vor Ort bereitstellen. Die Verwendung einer Produktvariante, die für verschiedene Anwendungsbereiche eingesetzt werden kann, reduziert nicht nur die Installationszeit und den Schulungsbedarf, sondern stellt auch eine große Vereinfachung hinsichtlich des Ersatzteilmanagements in Ihrem Unternehmen dar. Unsere Geräte wurden für eine dauerhafte Signalgenauigkeit, einen niedrigen Energieverbrauch, EMV-Störfestigkeit und eine einfache Konfigurierung entworfen.



Unsere kompakten, schnellen und hochwertigen 6-mm-Signaltrenner mit Mikroprozessortechnologie liefern eine herausragende Leistung und zeichnen sich durch EMV-Störfestigkeit aus - für dedizierte Applikationen bei äußerst niedrigen Gesamtkosten. Es ist eine vertikale und horizontale Anordnung der Trenner möglich; die Einheiten können direkt und ohne Luftspalt eingebaut werden.



Charakteristisch für die Anzeigen von PR electronics ist die Flexibilität und Robustheit. Weiterhin erfüllen die Displays nahezu alle Anforderungen zum Anzeigen von Prozesssignalen. Die Displays besitzen universelle Eingänge und eine universelle Spannungsversorgung. Sie ermöglichen eine branchenunabhängige Echtzeit-Messung Ihrer Prozessdaten und sind so entwickelt, dass sie selbst in besonders anspruchsvollen Umgebungen benutzerfreundlich und zuverlässig die notwendigen Informationen liefern.

Programmierbare Frequenzwandler-Anzeige 5725

Inhaltsverzeichnis

Warnung.....	4
Zeichenerklärungen	4
Sicherheitsregeln	5
Front- und Rückseiten-Layout.....	6
Verwendung	7
Technische Merkmale	7
Montage / Installation / Konfiguration.....	7
Anwendungen	8
Bestellangaben	9
Zubehör	9
Elektrische Daten	9
Fühlerfehleranzeige, innerhalb und außerhalb des Bereichs	12
Anschlüsse	13
Blockdiagramm.....	14
Konfiguration / Bedienung der Funktionstasten	15
Zusätzliche 5725-Funktionen (ab Seriennr. > 121435001).....	15
Zusätzliche 5725-Funktionen (ab Seriennr. > 181101000).....	16
Flussdiagramm der 5725A	17
Flussdiagramm der 5725D	19
Scrollender Hilfstext.....	21
Graphische Abbildung der Relaisfunktion Sollwert	23
Installationsanleitung	24
Dokumentenverlauf	25

Warnung



**ALLGE-
MEINES**

Dieses Gerät ist für den Anschluss an lebensgefährliche elektrische Spannungen gebaut. Missachtung dieser Warnung kann zu schweren Verletzungen oder mechanischer Zerstörung führen. Um eine Gefährdung durch Stromstöße oder Brand zu vermeiden müssen die Sicherheitsregeln des Handbuches eingehalten, und die Anweisungen befolgt werden. Die Spezifikationswerte dürfen nicht überschritten werden, und das Gerät darf nur gemäß folgender Beschreibung benutzt werden. Das Handbuch ist sorgfältig durchzulesen, ehe das Gerät in Gebrauch genommen wird. Nur qualifizierte Personen (Techniker) dürfen dieses Gerät installieren. Wenn das Gerät nicht wie in diesem Handbuch beschrieben benutzt wird, werden die Schutzeinrichtungen des Gerätes beeinträchtigt.



**GEFÄHR-
LICHE
SPANNUNG**

Warnung

Vor dem abgeschlossenen festen Einbau des Gerätes darf daran keine gefährliche Spannung angeschlossen werden, und folgende Maßnahmen sollten nur in spannungslosem Zustand des Gerätes und unter ESD-sicheren Verhältnisse durchgeführt werden:
Fehlersuche im Gerät.



Reparaturen des Gerätes dürfen nur von PR electronics A/S vorgenommen werden.

Zeichenerklärungen



Dreieck mit Ausrufungszeichen: Das Handbuch ist vor Montage und Inbetriebnahme des Gerätes sorgfältig durchzulesen, um schwere Verletzungen oder mechanische Schäden zu vermeiden. Warnung / Vorschrift. Vorgänge, die zu lebensgefährlichen Situationen führen können.



Das CE-Kennzeichen ist das sichtbare Zeichen dafür, dass das Gerät die wesentlichen Anforderungen der EU-Richtlinien erfüllt.



Das UKCA-Kennzeichen besagt, dass das Gerät die wesentlichen Anforderungen der Richtlinien des Vereinigten Königreichs erfüllt.



Doppelte Isolierung ist das Symbol dafür, dass das Gerät besondere Anforderungen an die Isolierung erfüllt.

Sicherheitsregeln

Definitionen

Gefährliche Spannungen sind definitionsgemäß die Bereiche: 75...1500 Volt Gleichspannung und 50...1000 Volt Wechselspannung.

Techniker sind qualifizierte Personen, die dazu ausgebildet oder angelernt sind, eine Installation, Bedienung oder evtl. Fehlersuche auszuführen, die sowohl technisch als auch sicherheitsmäßig vertretbar ist.

Bedienungspersonal sind Personen, die im Normalbetrieb mit dem Produkt die Drucktasten oder Potentiometer des Produktes einstellen bzw. bedienen und die mit dem Inhalt dieses Handbuches vertraut gemacht wurden.

Empfang und Auspacken

Packen Sie das Gerät aus, ohne es zu beschädigen, und kontrollieren Sie beim Empfang, ob der Gerätetyp Ihrer Bestellung entspricht. Die Verpackung sollte beim Gerät bleiben, bis dieses am endgültigen Platz montiert ist.

Umgebungsbedingungen

Direkte Sonneneinstrahlung, starke Staubentwicklung oder Hitze, mechanische Erschütterungen und Stöße sind zu vermeiden; das Gerät darf nicht Regen oder starker Feuchtigkeit ausgesetzt werden. Bei Bedarf muss eine Erwärmung, welche die angegebenen Grenzen für die Umgebungstemperatur überschreitet, mit Hilfe eines Kühlgebläses verhindert werden. Das Gerät muss im Verschmutzungsgrad 2 oder besser installiert werden. Das Gerät ist so konzipiert, dass es auch in einer Einsatzhöhe von bis zu 2 000 m noch sicher funktioniert. Das Gerät ist auf den Gebrauch in Innenräumen ausgelegt.

Installation

Das Gerät darf nur von Technikern angeschlossen werden, die mit den technischen Ausdrücken, Warnungen und Anweisungen im Handbuch vertraut sind und diese befolgen.

Sollten Zweifel bezüglich der richtigen Handhabung des Gerätes bestehen, sollte man mit dem Händler vor Ort Kontakt aufnehmen. Sie können aber auch direkt mit **PR electronics GmbH**, www.prelectronics.de Kontakt aufnehmen.

Die Installation und der Anschluss des Gerätes haben in Übereinstimmung mit den geltenden Regeln des jeweiligen Landes bez. der Installation elektrischer Apparaturen zu erfolgen, u.a. bezüglich Leitungsquerschnitt, (elektrischer) Vor-Absicherung und Positionierung.

Eine Beschreibung von Eingangs- / Ausgangs- und Versorgungsanschlüssen befindet sich auf dem Blockschaltbild und auf dem seitlichen Schild.

Die Litzendrähte sollten mit einer 5 mm Abisolierlänge oder mit einer entsprechend isolierten Klemme, wie beispielsweise einer Aderendhülse, installiert werden.

Für Geräte, die dauerhaft an eine gefährliche Spannung angeschlossen sind, gilt:

Die maximale Größe der Vorsicherung beträgt 10 A und muss zusammen mit einem Unterbrecherschalter leicht zugänglich und nahe am Gerät angebracht sein. Der Unterbrecherschalter soll derart gekennzeichnet sein, dass kein Zweifel darüber bestehen kann, dass er die Spannung für das Gerät unterbricht.

Die ersten beiden Ziffern der Seriennummer geben das Produktionsjahr an.

Kalibrierung und Justierung

Während der Kalibrierung und Justierung sind die Messung und der Anschluss externer Spannungen entsprechend diesem Handbuch auszuführen, und der Techniker muss hierbei sicherheitsmäßig einwandfreie Werkzeuge und Instrumente benutzen.

Bedienung im Normalbetrieb

Das Bedienungspersonal darf die Geräte nur dann einstellen oder bedienen, wenn diese auf vertretbare Weise in Schalttafeln o. ä. fest installiert sind, so dass die Bedienung keine Gefahr für Leben oder Material mit sich bringt. D. h., es darf keine Gefahr durch Berührung bestehen, und das Gerät muss so plaziert sein, dass es leicht zu bedienen ist.

Reinigung

Das Gerät darf in spannungslosem Zustand mit einem Lappen gereinigt werden, der mit destilliertem Wasser leicht angefeuchtet ist.

Haftung

In dem Umfang, in welchem die Anweisungen dieses Handbuches nicht genau eingehalten werden, kann der Kunde PR electronics gegenüber keine Ansprüche geltend machen, welche ansonsten entsprechend der eingegangenen Kaufvereinbarungen existieren können.

Front- und Rückseiten-Layout



Bild 1: Front der 5725

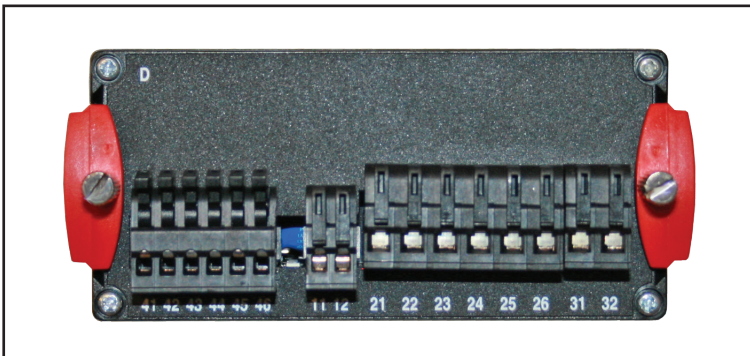


Bild 2: Rückseite der 5725

PROGRAMMIERBARE FREQUENZWANDLER-ANZEIGE

5725

- Messung von NPN, PNP, Kontakten, NAMUR, SO, Tacho und TTL Sensoren
- Konfigurierbarer Frequenzeingangsbereich von 0,001 Hz bis 50 kHz
- Der 5725D besitzt zwei SPDT Relais und einen Analogausgang
- Leicht lesende 4-stellige 14 Segment LED Anzeige mit scrollendem Hilfstext
- Universelle Versorgung von 21,6...253 VAC oder 19,2...300 VDC

Verwendung

- Der 5725 misst, skaliert, wandelt und zeigt Frequenzsignale aus z. B. Anwendungsbereichen der Prozessgeschwindigkeit und Durchflüssen an.
- Es kann die Frequenzperiode messen, nutzbar zur Anzeige von Zeiträumen zwischen Ereignissen.
- Der 5725D besitzt zwei SPDT Grenzwertkontakte und einen 0/4...20 mA Ausgang zur Prozesssteuerung.
- Das Display verfügt über IP65 und zusätzlicher Schutz wird durch den spritzwasserschützenden Aufsatz 8335 erreicht.

Technische Merkmale

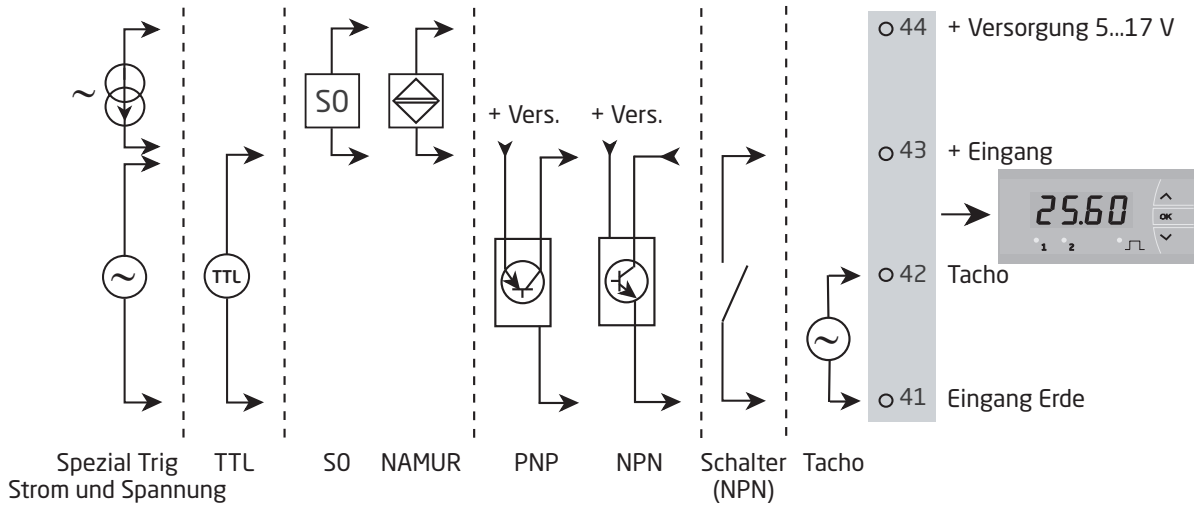
- 4-Digit Display mit 13,8mm Höhe, 14-segment LED Anzeige und einstellbarem Dezimalpunkt.
- Anzeige skalierbar von -1999 bis 9999.
- Scrollender Hilfstext erleichtert die Konfiguration.
- Einstellbare Trigger-Level erlauben den Anschluss nahezu jeden Pulssensors.
- Eingebaute Versorgung für NPN, PCN, NAMUR und SO Sensoren.
- Schnelle Reaktionszeit von 1 Zyklus + 100 ms und exzellente Genauigkeit, besser als 0,05% des Messbereichs.
- Dämpfung am Analogausgang einstellbar zwischen 0,1 s und 60 s und treibt eine Last von bis zu 800 Ohm.
- Erfüllt die NAMUR NE21 Richtlinien für sehr gute Leistungen in harten EMV-Umgebungen.
- 2,3 kVAC galvanische Trennung zwischen Eingang, Ausgang und Versorgung.
- Exzellente Signal/Rausch Verhältnis von >60 dB.

Montage / Installation / Konfiguration

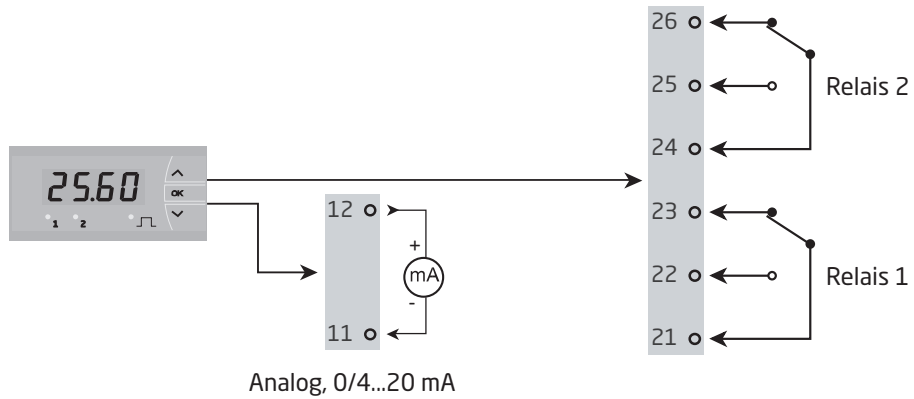
- Leicht montierbare 1/8 DIN (48x96 mm) Anzeige mit IP65 (type 4X) Schutzklasse.
- Zugelassen für Marine Anwendungen.
- Konfiguration per Fronttasten.
- Passwortschutz auswählbar.

Anwendungen

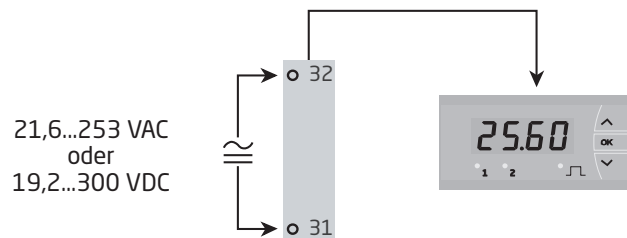
Eingangssignale:



Ausgangssignale:



Versorgung:



Bestellangaben

Typ	Version
5725	Standard : A
	Analog-Ausgang und 2 relais : D

Zubehör

8335 = Spritzwasserschutz

Elektrische Daten

Umgebungsbedingungen:

Betriebstemperatur	-20°C bis +60°C
Lagertemperatur	-40°C bis +85°C
Kalibrierungstemperatur	20...28°C
Relative Luftfeuchtigkeit	< 95% RF (nicht kond.)
Schutzart	IP20
Installation in Verschmutzungsgrad 2 & Mess- / Überspannungskategorie II	

Mechanische Spezifikationen

Abmessungen (HxBxT)	48 x 96 x 120 mm
Abmessungen vom Ausschnitt	44,5 x 91,5 mm
Schutzart (Fronteinbau).	IP65 / Typ 4X, UL50E
Gewicht	230 g
Leitungsquerschnitt, Klemme 11-12 & 41-44, max..	1 x 1,5 mm ² / AWG 30...16 Litzen draht
Leitungsquerschnitt (max.), übrige	1 x 2,5 mm ² / AWG 30...12 Litzen draht
Klemmenanschluss	Zugfederklemmen
Schwingungen	IEC 60068-2-6 Test FC
2...13,2 Hz	±1 mm
13,2...100 Hz	±0,7 g

Allgemeine Daten:

Universelle Versorgungsspannung	21,6...253 VAC, 50...60 Hz oder 19,2...300 VDC
Leistungsbedarf, max., 5725A / 5725D	< 2,8 W / < 3,6 W
Isolationsspannung, Test / Betrieb	2,3 kVAC / 250 VAC
Signal- / Rauschverhältnis	> 60 dB

Eingangsspezifikationen:

Frequenzbereich, f/I-Wandlungsfunktion	0,001 Hz bis 50 kHz
Untere Abschaltfrequenz (Ausgangswert).	0,0009 Hz
Untere Abschaltfrequenz (LCOF=YES)	0,5 Hz (2 s)
Max. Frequenz, mit Eingangsfilter EIN	50 Hz
Zeitbereich, Periodenzeitfunktion	999,9 s bis 20 µs
Untere Abschaltperiode (Zeitausfall)	1111 s
Min. Periodenzeit mit Eingangsfilter EIN	20 ms
Ansprechzeit (0...90%, 100...10%)	< 1 Periode + 100 ms

Accuracy values		
Spezifikation	Absolute Genauigkeit	Temperaturkoeffizient
Eingang zur Anzeige & Relais	≤ ±0,05%	≤ ±0,01% / °C
Eingang zum Analogausgang	≤ ±0,1%	

EMV Störspannungseinfluss	< ±0,5% d. Spanne
Erweiterte EMV Störfestigkeit: NAMUR NE 21, Kriterium A, Burst.	< ±1% d. Spanne

Eingangsarten:

NAMUR-Eingang - gemäß EN 60947-5-6:

Trig-Niveau LOW	≤ 1,2 mA
Trig-Niveau HIGH.	≥ 2,1 mA
Eingangsimpedanz.	1 kΩ < 1,5 nF
Kabelbruchererkennung.	≤ 0,1 mA
Kurzschlusserkennung	≥ 6,9 mA
Sensor-Versorgung - Klemme 44, (nicht einstellbar).	8,3 V

Tacho-Eingang:

Trig-Niveau LOW	≤ - 50 mV
Trig-Niveau HIGH.	≥ + 50 mV
Eingangsimpedanz.	≥ 100 kΩ < 1,5 nF
Max. Eingangsspannung	80 VAC pp
Sensor-Versorgung - Klemme 44, programmierbar.	5...17 V / 20 mA

NPN- / PNP-Eingang:

Trig-Niveau LOW	≤ 4,0 V
Trig-Niveau HIGH.	≥ 7,0 V
Eingangsimpedanz.	3,48 kΩ < 1,5 nF
Sensor-Versorgung - Klemme 44, programmierbar.	5...17 V / 20 mA

TTL-Eingang:

Trig-Niveau LOW	≤ 0,8 VDC
Trig-Niveau HIGH.	≥ 2,0 VDC
Eingangsimpedanz.	≥ 100 kΩ < 1,5 nF
Sensor-Versorgung - Klemme 44, programmierbar.	5...17 V / 20 mA

S0-Eingang gemäß DIN 43864:

Trig-Niveau LOW	≤ 2,2 mA
Trig-Niveau HIGH.	≥ 9,0 mA
Eingangsimpedanz.	758 Ω < 1,5 nF
Sensor-Versorgung - Klemme 44, (nicht einstellbar).	17 V

Spezial Spannungseingang:

Frei programmierbare Trig-Niveaus.	-0,05...6,50 V
Hysterese, min	50 mV
Eingangsimpedanz, wahlbar:	
High Z	≥100 kΩ < 1,5 nF
Pull-Up und Pull-Down	3,48 kΩ < 1,5 nF
Sensor-Versorgung - Klemme 44, programmierbar.	5...17 V / 20 mA

Spezial Stromeingang:

Frei programmierbare Trig-Niveaus.	0,0...10,0 mA
Hysterese, min	0,2 mA
Eingangsimpedanz.	1 kΩ < 1,5 nF
Sensor-Versorgung - Klemme 44, programmierbar.	5...17 V / 20 mA

Ausgang:

Display:

Displayanzeige	-1999...9999 (4 Ziffern)
Kommastellung.	Programmierbar
Ziffernhöhe	13,8 mm
Displayaktualisierung	2,2 mal / s
Anzeige Ansprechzeit, programmierbar	0,0...60,0 s
Eingangsfrequenz außerhalb des Bereichs und NAMUR-Sensorfehler wird angezeigt durch	Beschreibenden Texten

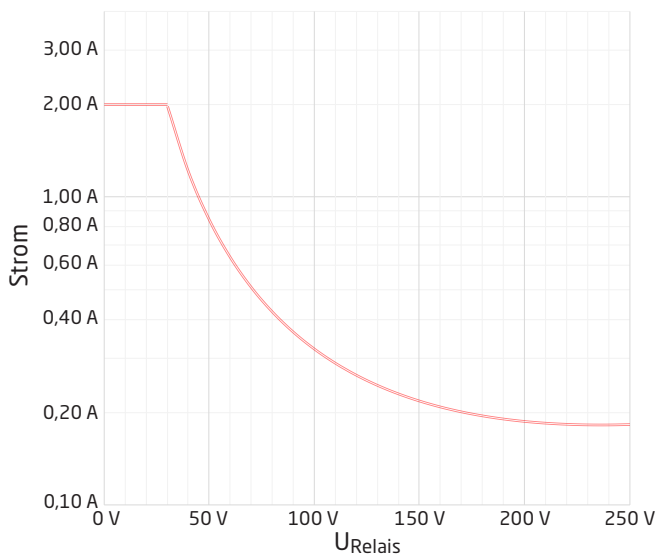
Stromausgang (5725D):

Programmierbare Signalbereiche	0...20, 4...20 & 20...0, 20...4 mA
Belastung (max.)	≤ 800 Ω
Strombegrenzung	≤ 28 mA
Belastungsstabilität	≤ 0,01% of span / 100 Ω
Programmierbare Ansprechzeit	0,1...60,0 s
Fühlerfehlererkennung, bei NAMUR-Eingang:	
wählbar	0 / 3,5 / 23 mA / keine
Ausgangsbegrenzung außerhalb des Bereichs:	
bei Signalen 4...20 und 20...4 mA	3,8...20,5 mA
bei Signalen 0...20 und 20...0 mA	0...20,5 mA

Relaisausgänge (5725D):

Relaisfunktion	Sollwert
Hysterese, in % / Anzeigeeinheiten.	0...100% / 0...9999
On- / Off-Verzögerung.	0...3600 s
Relaisverzögerung bei Leistungsanschluss	0,0...60,0 s
Fühlerfehlerbetätigung..	Schließen / Öffnen / Halten
Maximalspannung	250 VAC / VDC
Maximalstrom.	2 A
Max. Wechselstromleistung	500 VA
Max. Gleichstrom, Belastungswiderstand:	
@ $U_{\text{Relais}} \leq 30 \text{ VDC}$	2 ADC
@ $U_{\text{Relais}} > 30 \text{ VDC}$	$[1380 \times U_{\text{Relais}}^{-2} \times 1,0085^{U_{\text{Relais}}}] \text{ ADC}$

Graphische Abbildung der Funktion $[1380 \times U_{\text{Relais}}^{-2} \times 1,0085^{U_{\text{Relais}}}]$:



Eingehaltene Behördenvorschriften

EMV	2014/30/EU & UK SI 2016/1091
LVD	2014/35/EU & UK SI 2016/1101
RoHS	2011/65/EU & UK SI 2012/3032
EAC	TR-CU 020/2011

Zulassungen

EU RO Mutual Recognition Type Approval	MRA000000Z
c UL us, UL 508.	E248256

Fühlerfehleranzeige, innerhalb und außerhalb des Bereichs

Fühlerfehleranzeige bei 5725, nur für NAMUR-Eingänge				
Zustand	Grenzwert für Bereich	Relaisverhalten	Analoger Ausgangswert	Displayanzeige
Fühlereingangstyp = NAMUR und Fühlerfehleranzeige = EIN	> 6,9 mA	Bei Einstellung auf anwenderdefinierten Wert: HALTEN. AKTIV. INAKTIV oder KEINE	Bei Einstellung auf anwenderdefinierten Wert: (23, 0, 3,5 mA oder KEINE)	"SE.SH"
	< 0,1 mA			"SE.BR"

Anzeige bei Eingang „außerhalb des Bereichs“		
Gültiger Messbereich:	Grenzwert für Bereich	Displayanzeige
f/I-Wandlungsfunktion: 0,001 Hz bis 50 kHz	< 0,0009 Hz (18 Min. 31 Sek.) oder 0,5 Hz (2,0 s) falls L.COF=YES (untere Abschaltfrequenz)	Falls IN.LO auf 0,000 Hz eingestellt ist: "0,0" Falls IN.LO auf ≥ 0,001 Hz eingestellt ist: "IN.LO" - blinkt
	> 50,5 kHz	"IN.HI" - blinkt
Periodenzeitfunktion: 20 µs bis 999,9 s	> 1111 s (18 min 31 s) (Untere Abschaltperiode)	"IN.HI" - blinkt
	< 19,8 µs	"IN.LO" - blinkt

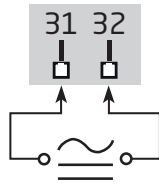
Anzeige bei Eingang außerhalb des Bereichs		
Gültiger Anzeigebereich:	Grenzwert für Bereich	Displayanzeige
-1999 bis 9999	< -1999	"-1.9.9.9." - blinkt
	> 9999	"9.9.9.9." - blinkt

Anzeige bei Hardwarefehler		
Fehlerbeschreibung	Fehlerursache	Displayanzeige
Fehler in interner Kommunikation (SPI usw.)	Permanenter Fehler in der Kommunikation zwischen Mikrocontrollern	"HW.ER" - blinkt
Prüfsummenfehler in der Konfiguration im RAM	Fehler im RAM	"RA.ER"- blinkt
Prüfsummenfehler in der Konfiguration im EEPROM	Fehler im EEPROM	"EE.ER"- blinkt
OK-Prüf- oder Prüfsummenfehler in Kalibrierdaten im FLASH-Speicher	Fehler im FLASH-Speicher oder Kalibrierung nicht durchgeführt oder Kalibrierdaten im FLASH-Speicher sind beschädigt	"NO.CA" - blinkt

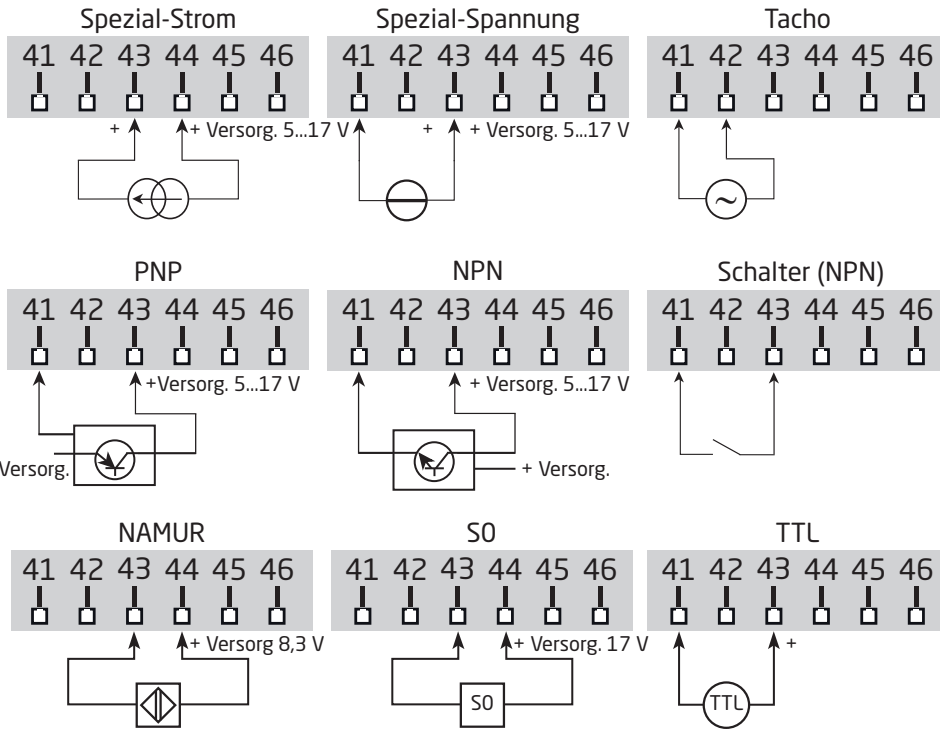
! Fehleranzeige im Display blinkt einmal pro Sekunde. Der Hilfetext erklärt den Fehler.

Anschlüsse

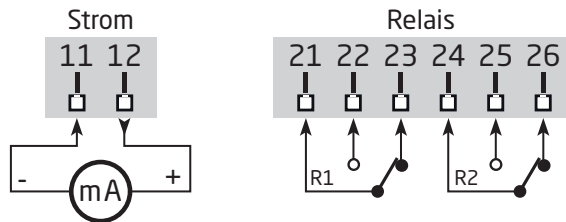
Versorgung:



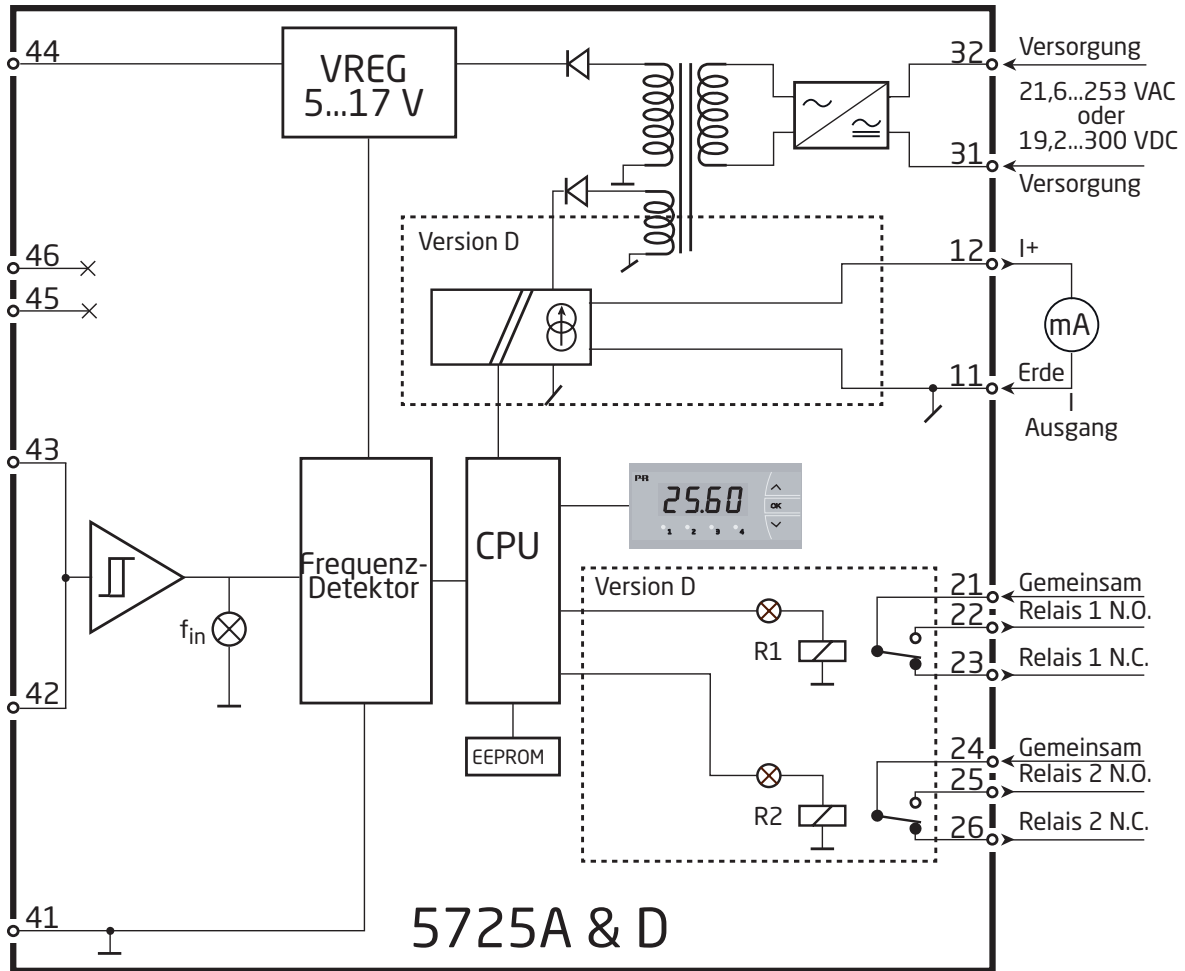
Eingänge:



Ausgang:



Blockdiagramm



Konfiguration / Bedienung der Funktionstasten

Dokumentation für das Funktionsdiagramm.

Grundsätzliches

Bei der Konfiguration der Anzeige werden Sie durch alle Parameter geleitet. Sie können die für die Applikation benötigten Einstellungen auswählen. In jedem Menüpunkt erscheint im Display automatisch ein Lauftext als Hilfe, wenn Sie die Funktionstasten für 5 Sekunden nicht betätigen.

Die Konfiguration wird mittels der 3 Funktionstasten durchgeführt:

- ⏪ erhöht den numerischen Wert oder wählt den nächsten Parameter.
- ⏩ setzt den numerischen Wert herab oder wählt das vorherige Parameter.
- ⏹ übernimmt den gewählten Wert und beendet das Menü.

Falls eine Funktion in der Hardware nicht vorhanden ist, werden alle Parameter dieser Funktion übersprungen, um die Konfiguration so weit wie möglich zu vereinfachen. Die Konfiguration wird erst am Ende der Menüstruktur gespeichert, wenn auf der Anzeige -- -- -- --.

Bei drücken und halten von ⏹ - springt zurück zum vorherigen Menü oder in den Ausgangszustand (1.0) ohne die geänderten Werte oder Parameter zu speichern.

Wenn 2 Minuten keine Taste betätigt wird, geht das Display, ohne die geänderten Werte oder Parameter zu speichern, in den Ausgangszustand.

Weitere Erklärungen

Schnelle Grenzwerteinstellung und Relaisstest (nur für 5725D)

Diese Menüs sind interaktiv und ermöglichen die Einstellung von Sollwerten, während das Display das Eingangssignal misst. Die LEDs an der Vorderseite zeigen an, wenn sich der Relaisstatus ändert, und erleichtern so in vielen Fällen die Sollwerteinstellung. Durch gleichzeitiges Drücken der Tasten ⏪ und ⏩ wird ein Relaisstest ausgelöst und der Relaisstatus ändert sich. Der eingestellte Sollwert wird durch kurzes Drücken der Taste ⏹ gespeichert. Wenn Sie die Taste ⏹ länger als 0,5 Sekunden gedrückt halten, kehrt das Display wieder zum Standardstatus („Monitor“) zurück, ohne dass der neue Sollwert gespeichert wird.

Password protection

Die Einstellung eines Passwortes verhindert den Zugriff auf das Menü und den Parametern. Wenn das konfigurierte Passwort nicht bekannt ist, wenden Sie sich bitte an den PR electronics Kundensupport unter www.prelectronics.com/de/contact.

Nur für 5725D: Es gibt zwei Level für den Passwortschutz.

Passwörter zwischen 0000...4999 erlauben den Zugriff auf die schnelle Sollwerteinstellung und dem Relaisstest. (Die Verwendung dieses Passwortes verhindert den Zugriff zu allen anderen Teilen des Menüs).

Passwörter zwischen 5000...9999 verhindern den Zugriff auf alle Teile des Menüs, sowie auf die schnelle Sollwerteinstellung und dem Relaisstest (der aktuelle Sollwert wird angezeigt).

Zusätzliche 5725-Funktionen (ab Seriennr. > 121435001)

Anzeige außerhalb des Bereichs bei f/I-Wandlungsfunktion

Der Grenzwert für den Bereich liegt bei < 0,0009 Hz (18 Min. 31 Sek.).

- Falls der Wert In.Lo auf "0,0" Hz eingestellt ist, zeigt das Display "0,0" an, sobald der untere Grenzwert des Bereichs erreicht wird.
- Falls der Wert In.Lo auf einen anderen Wert als "0,0" Hz eingestellt ist, zeigt das Display die blinkende Anzeige "In.Lo" an, sobald der untere Grenzwert des Bereichs erreicht wird.

Unterer Abschaltfilter

Die Frequenzanzeige 5725 verfügt über einen auswählbaren unteren Abschaltfilter, der das Display und den Ausgang auf 0% setzt, wenn die gemessene Frequenz $\leq 0,5$ Hz (2 s) beträgt. Dank des Filters kann das Display extrem niedrige Frequenzen von Durchflussmessern und Kodierern, die mitunter im Leerlauf auftreten können, ignorieren.

Schnellerer Analogausgang

Die Antwortzeit des Analogausgangs kann auf schnelle 0,1 Sekunden eingestellt werden, sodass der Analogausgang schneller wechselnde Eingangssignale erfassen kann.

Zusätzliche 5725-Funktionen (ab Seriennr. > 181101000)

Konfigurierbare Display Ansprechzeit

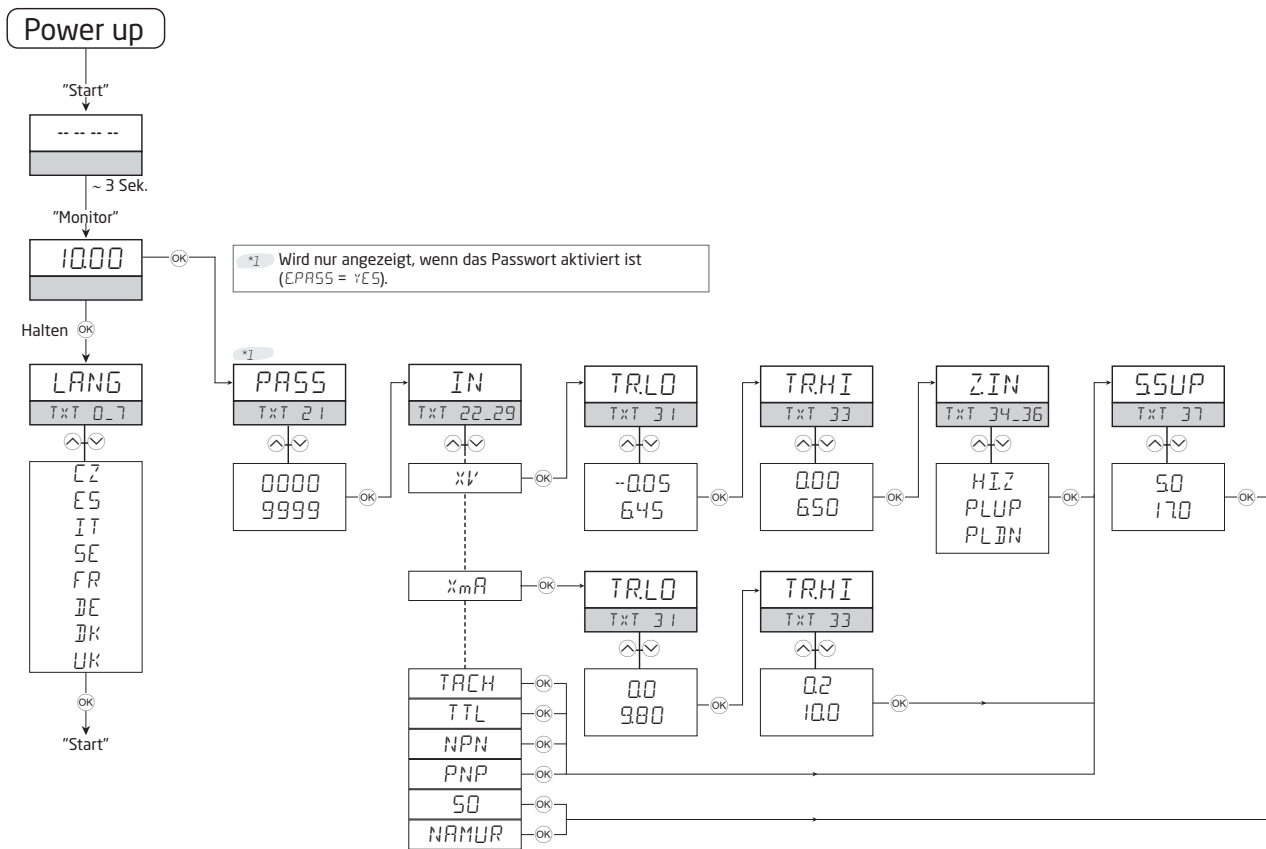
Die Ansprechzeit der Displayanzeige des 5725 kann unabhängig von der Ansprechzeit des Analogausgangs konfiguriert werden. Diese Funktion ermöglicht ein stabiles und einfaches Auslesen schnell wechselnder Eingangssignale.

Flussdiagramm der 5725A

Wenn für eine Dauer von 2 Minuten keine Taste betätigt wird, kehrt die Anzeige auf den Menüpunkt 1.0 zurück. Eventuelle Änderungen in der Konfiguration werden nicht gespeichert.

- ⬆ Wert erhöhen / nächsten Parameter wählen
- ⬇ Wert herabsetzen / vorherigen Parameter wählen
- ⊗ Parameter übernehmen und nächsten Menü wählen

Halten ⊗ Zurück zum vorherigen Parameter / zurück zum Menüpunkt 1.0 ohne Speicherung von Änderungen.



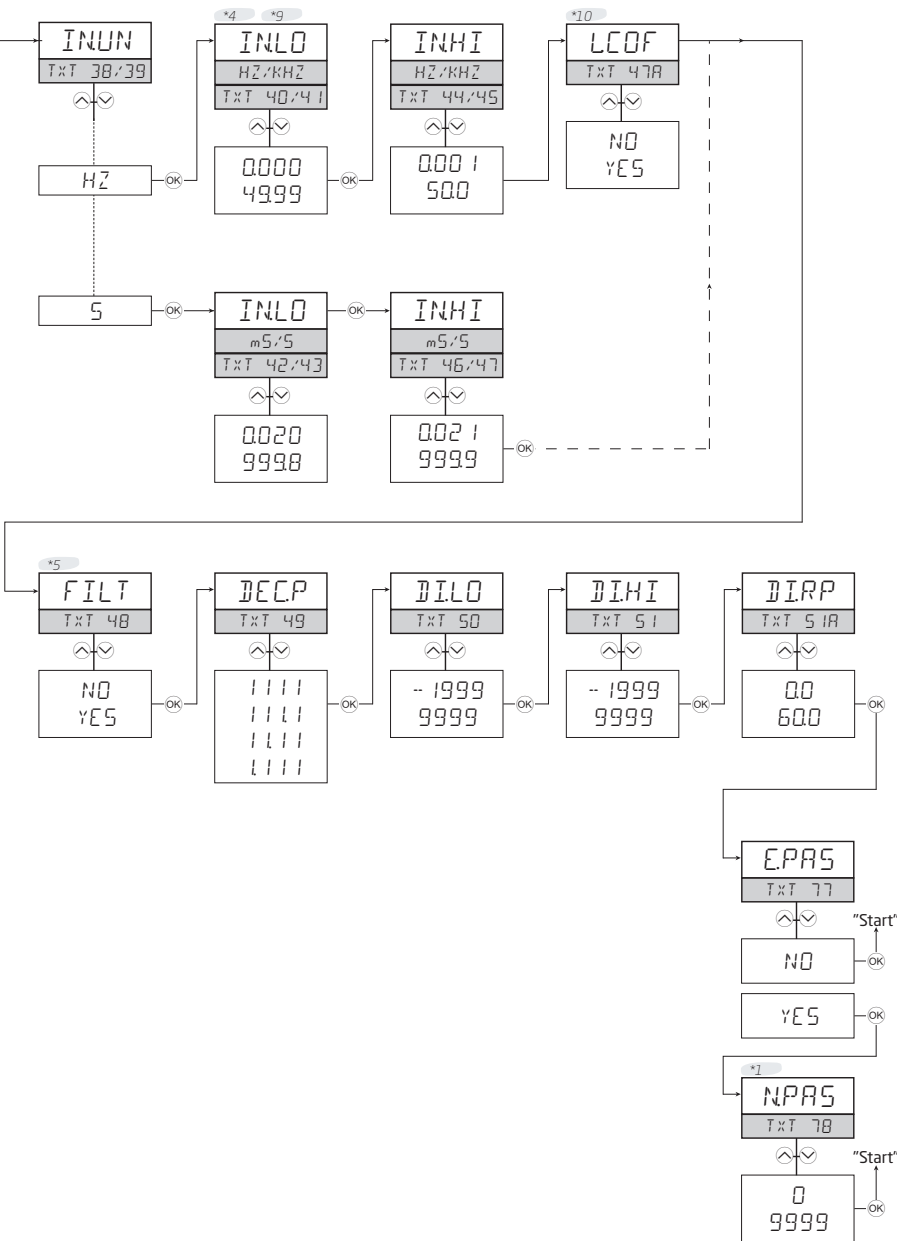
*1 Wird nur angezeigt, wenn das Passwort aktiviert ist (EPASS = YES).

*4 Zeigt 1 s lang entweder Hz/kHz oder s/ms an, bevor der eigentliche Wert angezeigt wird. Wenn der Wert beim Scrollen die Zeichenbegrenzung erreicht, wird wieder 1 s lang entweder Hz/kHz oder s/ms angezeigt, um dem Anwender zu signalisieren, dass der neue Bereich aktiv.

*5 Wird nur angezeigt, wenn der max. Wert ($INLO \cdot INHI$) ≤ 50 Hz (f/l-Wandlung) oder ≥ 20 ms (Periodenzeit) beträgt. Standardeinstellung (falls sichtbar) = YES, ansonsten deaktiviert.

*9 Der Mindestwert für INHI ist automatisch auf 1 Displaystelle über INLO begrenzt.

*10 Der Grenzwert für den Bereich liegt bei $< 0,0009$ Hz (18 Min. 31 s) falls LCOF = NO. Der Grenzwert für den Bereich liegt bei 0,5 Hz (2 s), falls LCOF = YES.

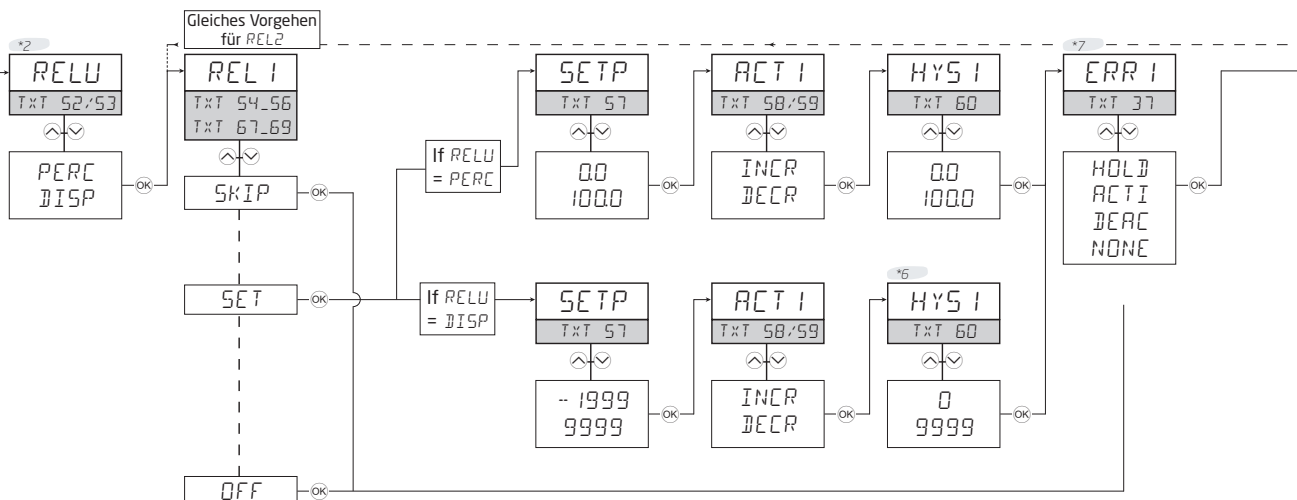
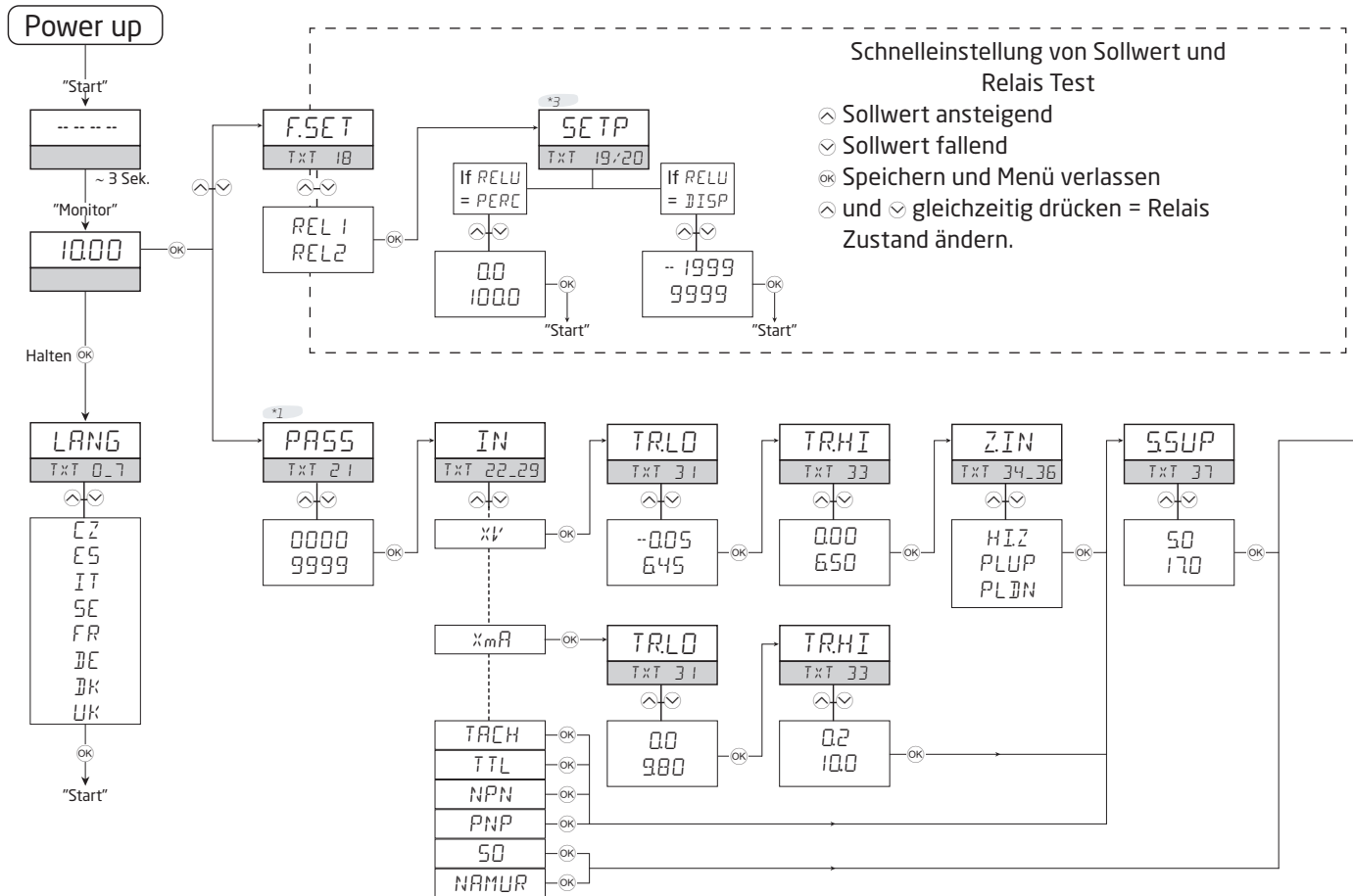


Flussdiagramm der 5725D

Wenn für eine Dauer von 2 Minuten keine Taste betätigt wird, kehrt die Anzeige auf den Menüpunkt 1.0 zurück. Eventuelle Änderungen in der Konfiguration werden nicht gespeichert.

- ⤴ Wert erhöhen / nächsten Parameter wählen
- ⤵ Wert herabsetzen / vorherigen Parameter wählen
- ⊗ Parameter übernehmen und nächsten Menü wählen

Halten ⊗ Zurück zum vorherigen Parameter / zurück zum 1.0 ohne Speicherung von Änderungen.



*1 Wird nur angezeigt, wenn das Passwort aktiviert ist (EPASS = YES).

*2 Nur 5725D.

*3 Passwort 5000..9999:
„FastSet“ und „Relay Test“ deaktiviert
(FastSet-Menüs zeigen die tatsächlichen Sollwerte an).

*4 Zeigt 1 s lang entweder Hz/kHz oder s/ms an, bevor der eigentliche Wert angezeigt wird. Wenn der Wert beim Scrollen die Zeichenbegrenzung erreicht, wird wieder 1 s lang entweder Hz/kHz oder s/ms angezeigt, um dem Anwender zu signalisieren, dass der neue Bereich aktiv.

*5 Wird nur angezeigt, wenn der max. Wert (INLO · INHI) ≤ 50 Hz (f/l-Wandlung) oder ≥ 20 ms (Periodenzeit) beträgt. Standardeinstellung (falls sichtbar) = YES, ansonsten deaktiviert.

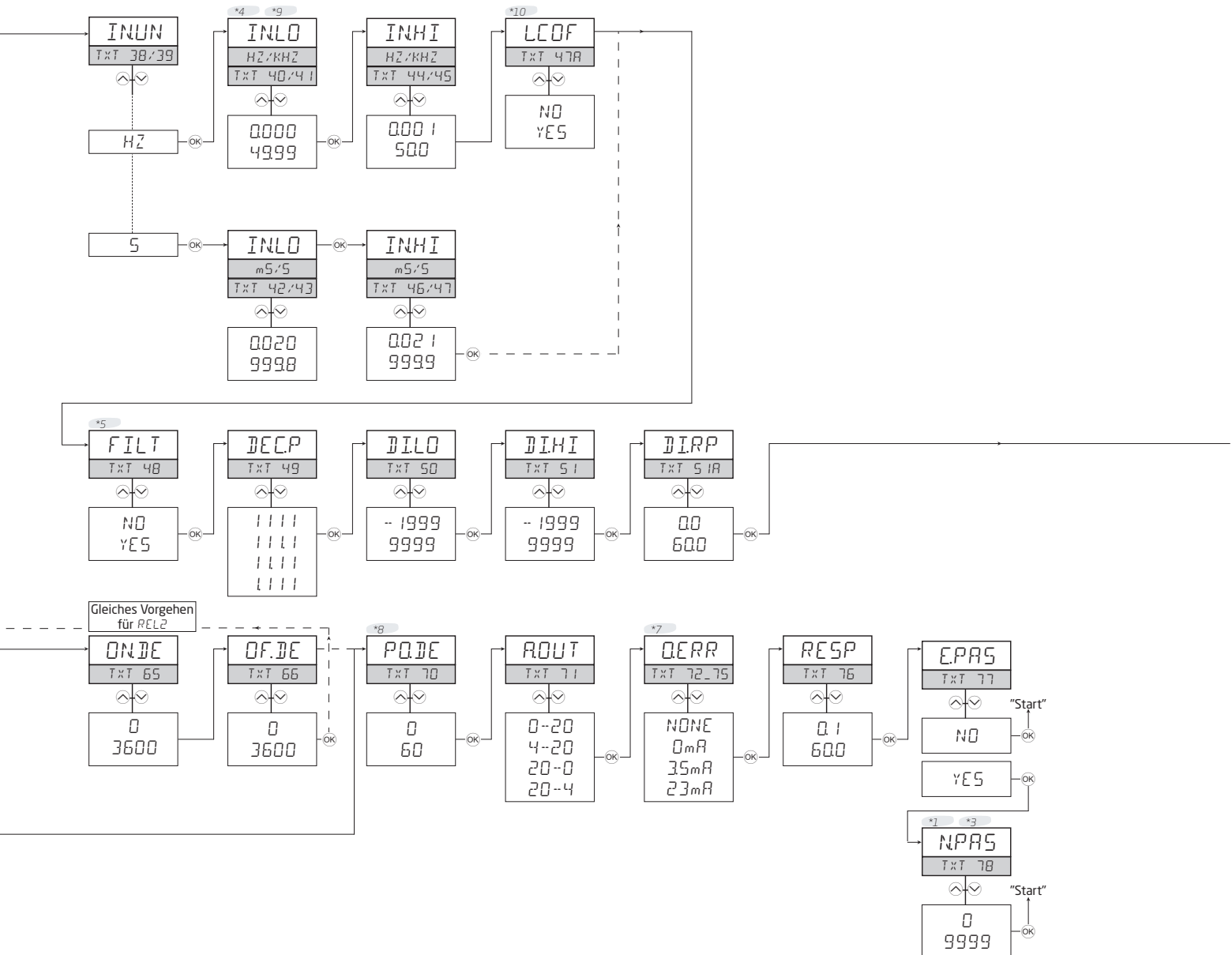
*6 Der Bereich hängt von der ausgewählten Displayskalierung ab.

*7 Wird nur bei NAMUR-Eingang angezeigt.
0mA nur sichtbar bei ROUT = 0-20 oder 20-0
35mA nur sichtbar bei ROUT = 4-20 oder 20-4

*8 Wird nicht angezeigt, wenn beide Relaisfunktionen sind OFF.

*9 Der Mindestwert für INHI ist automatisch auf 1 Displaystelle über INLO begrenzt.

*10 10 Der Grenzwert für den Bereich liegt bei < 0,0009 Hz (18 Min. 31 s) falls LCOF = NO.
Der Grenzwert für den Bereich liegt bei 0,5 Hz (2 s), falls LCOF = YES.



Scrollender Hilfstext

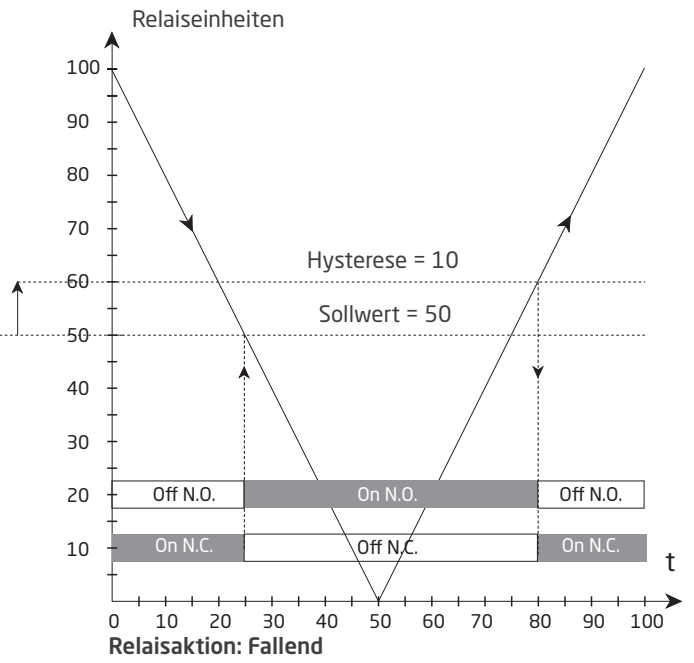
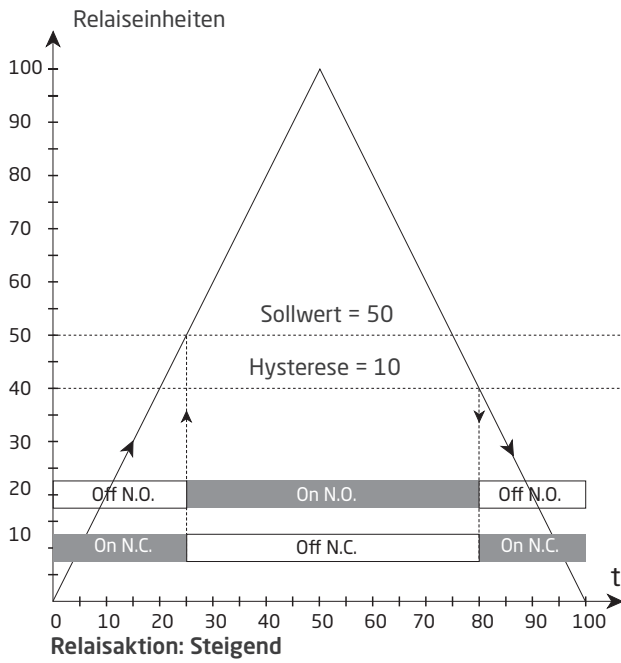
Top line	Hilfstext	TXT NR
Sprachemenü		
UK	UK - SELECT ENGLISH HELP TEXT	0
DK	DK - VÆLG DANSK HJÆLPETEKST	1
DE	DE - WÄHLE DEUTSCHEN HILFETEXT	2
FR	FR - SELECTION TEXTE D'AIDE EN FRANCAIS	3
SE	SE - VÄLJ SVENSK HJÄLPTEXT	4
IT	IT - SELEZIONARE TESTI DI AIUTO ITALIANI	5
ES	ES - SELECCIONAR TEXTO DE AYUDA EN ESPANOL	6
CZ	CZ - VYBER CESKOU NAPOVEDU	7
Fehleranzeige (wenn aktiv: Symbole blinken mit ca. 1 Hz)		
SE.BR	SENSOR DRAHTBRUCH	8
IN.HI	EINGANG ÜBERSCHREITUNG	9
SE.SH	SENSOR KURZSCHLUSS	10
IN.LO	EINGANG UNTERSCHREITUNG	11
9.9.9.9.	ANZEIGE ÜBERSCHREITUNG	12
-1.9.9.9.	ANZEIGE UNTERSCHREITUNG	13
HW.ER	HARDWARE FEHLER	14
EE.ER	EEPROM FEHLER - KONFIGURATION ÜBERPRÜF.	15
RA.ER	RAM SPEICHER FEHLER	16
NO.CA	GERÄT NICHT KALIBRIERT	17
FastSet-Menü		
F.SET		
REL1	SCHNELLEINSTELLUNGS MENU - WÄHLE RELAIS	18
REL2	SCHNELLEINSTELLUNGS MENU - WÄHLE RELAIS	18
SETP (sofern FastSet aktiviert ist)		
xxxx	RELAIS SCHALTPUNKT - OK-DRUECK SPEICHERT	19
SETP (sofern FastSet deaktiviert ist)		
xxxx	RELAIS SCHALTPUNKT - NUR LESEN	20
Konfigurationsmenüs		
PASS		
xxxx	PASSWORT EINGEBEN	21
IN		
PNP	PNP-FUEHLEREINGANG	22
NPN	NPN-FUEHLEREINGANG	23
TTL	TTL-FUEHLEREINGANG	24
NAMU	NAMUR-FUEHLEREINGANG	25
SO	SO-FUEHLEREINGANG	26
TACH	TACHO-FUEHLEREINGANG	27
XmA	SONDER-STROM FUEHLEREINGANG	28
XV	SONDER-SPANNUNG FUEHLEREINGANG	29

Top line	Hilfstext	TXT NR
TR.LO	(wenn ein besonderer Spannungseingang ausgewählt ist)	
xxxx	EINSTELLUNG TRIGGERNIVEAU LOW IN VOLT	30
TR.LO (wenn ein besonderer Stromeingang ausgewählt ist)		
xxxx	EINSTELLUNG TRIGGERNIVEAU LOW IN mA	31
TR.HI (wenn ein besonderer Spannungseingang ausgewählt ist)		
xxxx	EINSTELLUNG TRIGGERNIVEAU HIGH IN VOLT	32
TR.HI (wenn ein besonderer Stromeingang ausgewählt ist)		
xxxx	EINSTELLUNG TRIGGERNIVEAU HIGH IN mA	33
Z.IN (wenn ein besonderer Spannungseingang ausgewählt ist)		
HI.Z	EINGESTELLUNG EINGANGSIMPEDANZ ALS HIGH	34
PL.UP	EINGESTELLUNG EINGANGSIMPEDANZ ALS PULL UP	35
PL.DN	EINGESTELLUNG EINGANGSIMPEDANZ ALS PULL DOWN	36
S.SUP (nicht, wenn NAMUR- oder SO-Eingang ausgewählt ist)		
xxxx	EINSTELLUNG SENSOR-VERSORGUNGSSPANNUNG	37
IN.UN		
HZ	EINHEITEN ALS FREQUENZ	38
S	EINHEITEN ALS PERIODENDAUER	39
IN.LO		
xxxx	EINSTELLUNG UNTERER EINGANGSBEREICH IN HZ	40
xxxx	EINSTELLUNG UNTERER EINGANGSBEREICH IN KHZ	41
xxxx	EINSTELLUNG UNTERER EINGANGSBEREICH IN S	42
xxxx	EINSTELLUNG UNTERER EINGANGSBEREICH IN Ms	43
IN.HI		
xxxx	EINSTELLUNG OBERER EINGANGSBEREICH IN HZ	44
xxxx	EINSTELLUNG OBERER EINGANGSBEREICH IN KHZ	45

Top line	Hilfstext	TXT NR
xxxx	EINSTELLUNG OBERER EINGANGSBEREICH IN S	46
xxxx	EINSTELLUNG OBERER EINGANGSBEREICH IN Ms	47
L.COF		
NO	UNTERER ABSCHALTFILTER AKTIVIEREN	47A
YES	UNTERER ABSCHALTFILTER AKTIVIEREN	47A
FILT		
NO	EINGANGSFILTER AKTIVIEREN	48
YES	EINGANGSFILTER AKTIVIEREN	48
DEC.P		
1111	DEZIMALPUNKT POSITION	49
111.1	DEZIMALPUNKT POSITION	49
11.11	DEZIMALPUNKT POSITION	49
1.111	DEZIMALPUNKT POSITION	49
DI.LO		
xxxx	ANZEIGE AUSLESEN LOW	50
DI.HI		
xxxx	ANZEIGE AUSLESEN HIGH	51
xxxx	ANZEIGE ANSPRECHZEIT IN SEKUNDEN	51A
REL.U		
PERC	RELAISEINSTELLUNG IN PROZENT	52
DISP	RELAISEINSTELLUNG IN ANZEIGEEINHEITEN	53
REL1		
OFF	RELAIS 1 GESPERRT	54
SETP	EINGABE SETUP RELAIS 1	55
SKIP	UEBERSPRINGE SETUP RELAIS 1	56
SETP		
xxxx	RELAIS SCHALTPUNKT	57
ACT1		
INCR	ANSTEUERN BEI STEIGENDEM SIGNAL	58
DECR	ANSTEUERN BEI FALLENDEN SIGNAL	59
HYS1		
xxxx	RELAIS HYSTERESE	60
ERR1		
HOLD	RELAIS HALTEN BEI FEHLER	61
ACTI	RELAIS ANSTEUERN BEI FEHLER	62
DEAC	RELAIS ABFALLEN BEI FEHLER	63
NONE	UNDEFINIRTER ZUSTAND BEI FEHLER	64
ON.DE		
xxxx	RELAIS EINSCHALTVERZOEGERUNG IN S	65

Top line	Hilfstext	TXT NR
OF.DE		
xxxx	RELAIS AUSSCHALTVERZOEGERUNG IN S	66
REL2		
OFF	RELAIS 2 GESPERRT	67
SETP	EINGABE SETUP RELAIS 2	68
SKIP	UEBERSPRINGE SETUP RELAIS 2	69
SETP		
xxxx	RELAIS SCHALTPUNKT	57
ACT2		
INCR	ANSTEUERN BEI STEIGENDEM SIGNAL	58
DECR	ANSTEUERN BEI FALLENDEN SIGNAL	59
HYS2		
xxxx	RELAIS HYSTERESE	60
ERR2		
HOLD	RELAIS HALTEN BEI FEHLER	61
ACTI	RELAIS ANSTEUERN BEI FEHLER	62
DEAC	RELAIS ABFALLEN BEI FEHLER	63
NONE	UNDEFINIRTER ZUSTAND BEI FEHLER	64
ON.DE		
xxxx	RELAIS EINSCHALTVERZOEGERUNG IN S	65
PO.DE		
xxxx	RELAISVERZOEGERUNG BEI LEISTUNGSANSCHLUSS IN S	70
A.OUT		
20-4	AUSGANGSBEREICH IN mA	71
20-0	AUSGANGSBEREICH IN mA	71
4-20	AUSGANGSBEREICH IN mA	71
0-20	AUSGANGSBEREICH IN mA	71
O.ERR		
23mA	NAMUR NE43 AUFSTEUERN BEI FEHLER	72
3.5mA	NAMUR NE43 ABSTEUERN BEI FEHLER	73
0mA	ABSTEUERN BEI FEHLER	74
NONE	UNDEFINIRTER AUSGANG BEI FEHLER	75
RESP		
xxxx	ANALOGAUSGANG ANSPRECHZEIT IN S	76
E.PAS		
NO	PASSWORTSCHUTZ AKTIVIEREN	77
YES	PASSWORTSCHUTZ AKTIVIEREN	77
N.PAS	(wenn Passwort aktiviert ist)	
xxxx	NEUES PASSWORT WAELLEN	78

Graphische Abbildung der Relaisfunktion Sollwert



Installationsanleitung

UL-Einbauvorschriften

Für anwendung auf eine ebene Fläche eines Typ 1 Gehäuses

Nur 60/75°C Kupferleiter anwenden

Schutzart (nur Front), gemäß UL50E	Typ 4X
Max. Umgebungstemperatur	60°C
Max. Leitungsquerschnitt, Klemme 41...46	AWG 30-16
Max. Leitungsquerschnitt, übrige	AWG 30-12
UL Dateinummer	E248256

Relaisausgänge:

Maximalspannung	250 VRMS
Maximalstrom	2 A / AC
Max. Wechselstromleistung	500 VA
Maximalstrom bei 24 VDC	1 A

Dokumentenverlauf

Die folgende Liste enthält Anmerkungen zum Versionsverlauf dieses Dokuments.

Rev. ID	Datum	Noten
103	1802	Relaisdaten aktualisiert, Diagramm mit Belastungswiderstandswerten hinzugefügt. Menü mit Anzeige Ansprechzeit aktualisiert. EU RO Marine-Zulassung hinzugefügt.
104	2208	UKCA-Zulassung hinzugefügt.

Wir sind weltweit *in Ihrer Nähe*

Globaler Support für unsere Produkte

Jedes unserer Geräte ist mit einer Gewährleistung von 5 Jahren ausgestattet. Mit jedem erworbenen Produkt erhalten Sie persönliche technische Unterstützung, 24 Stunden Lieferservice, sowie kostenfreie Reparatur innerhalb des Garantiezeitraums, sowie eine einfach zugängliche Dokumentation zur Verfügung.

PR electronics hat seinen Unternehmenshauptsitz in Dänemark sowie Niederlassungen und autorisierte

Partner weltweit. Wir sind ein lokales Unternehmen mit globaler Reichweite, d. h., wir sind immer vor Ort und sehr gut mit dem jeweiligen lokalen Markt vertraut. Wir engagieren uns für Ihre Zufriedenheit und bieten weltweit INTELLIGENTE PERFORMANCE.

Weitere Informationen zu unserem Garantieprogramm oder Informationen zu einem Vertriebspartner in Ihrer Nähe finden Sie unter prelectronics.com.

Ihre Vorteile der *INTELLIGENTEN PERFORMANCE*

PR electronics ist eines der führenden Technologieunternehmen, das sich auf die Entwicklung und Herstellung von Produkten spezialisiert hat, die zu einer sicheren, zuverlässigen und effizienten industriellen Fertigungsprozesssteuerung beitragen. Seit der Gründung im Jahr 1974 widmet sich das Unternehmen der Weiterentwicklung seiner Kernkompetenzen, der innovativen Entwicklung von Präzisionstechnologie mit geringem Energieverbrauch. Dieses Engagement setzt auch zukünftig neue Standards für Produkte zur Kommunikation, Überwachung und Verbindung der Prozessmesspunkte unserer Kunden mit deren Prozessleitsystemen.

Unsere innovativen, patentierten Technologien resultieren aus unseren weit verzweigten Forschungseinrichtungen und aus den umfassenden Kenntnissen hinsichtlich der Anforderungen und Prozesse unserer Kunden. Wir orientieren uns an den Prinzipien Einfachheit, Fokus, Mut und Exzellenz und ermöglichen unseren Kunden besser und effizienter zu arbeiten.